

KZH 100 M 2007

verwendbar/useable 2004-2007

Dok-Art. 62021

Die jeweils aktuelle Version ist verfügbar unter / latest version available at:
http://pdf.mach1kart.de/man_62021.pdf

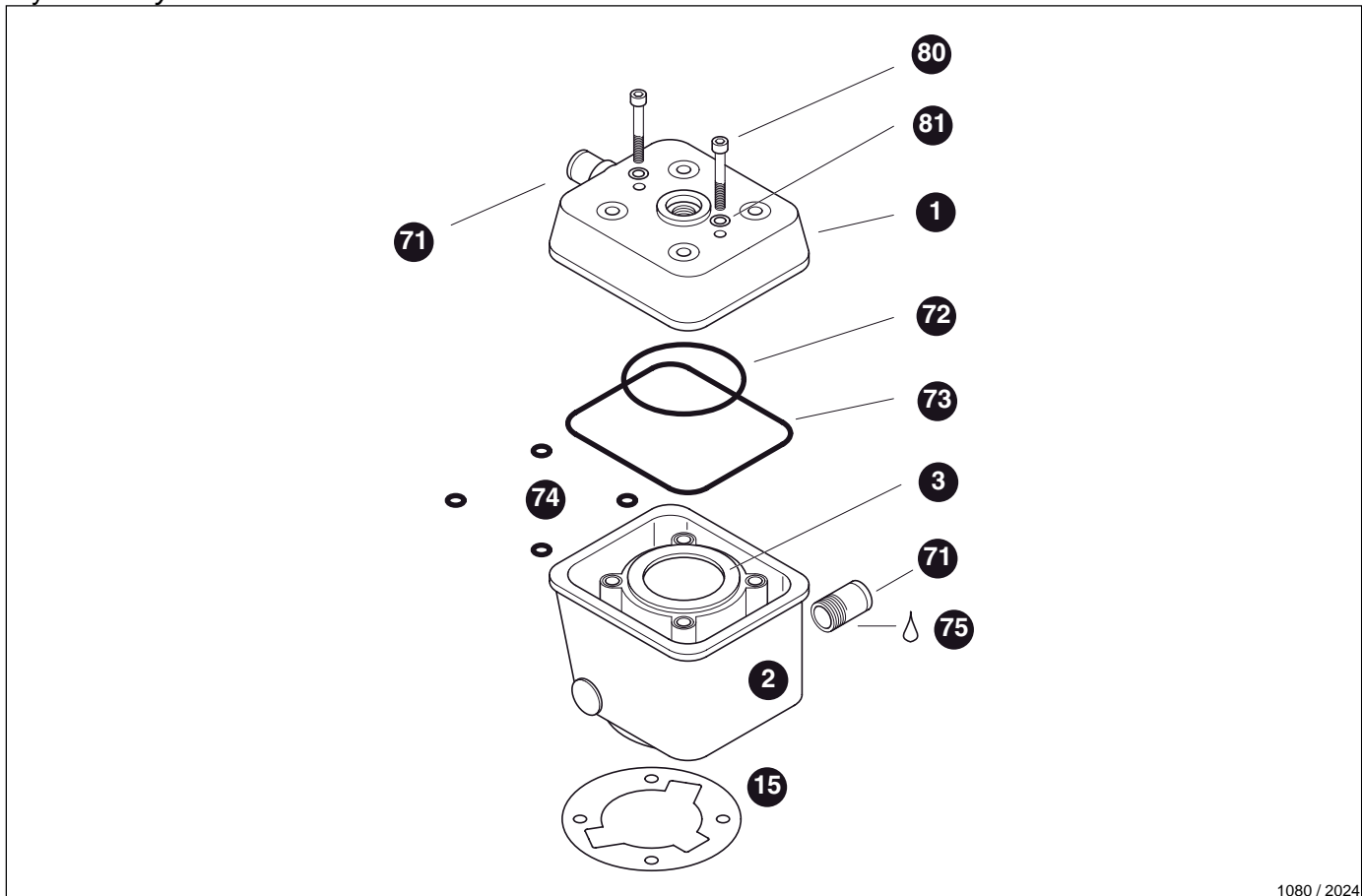


*Hetschel GmbH & Co. KG
Daimlerstr. 16-18
74336 Meimsheim (GERMANY)
www.mach1kart.de*

Wir bitten um Verständnis, dass es wegen unterschiedlicher Ausstattungsvarianten zu Abweichungen in der zeichnerischen Darstellung kommen kann.
Bei Rückfragen wenden Sie sich bitte an technik@mach1kart.de
We ask for understanding that figures can differ because of equipment version. With queries turn to support@mach1kart.de

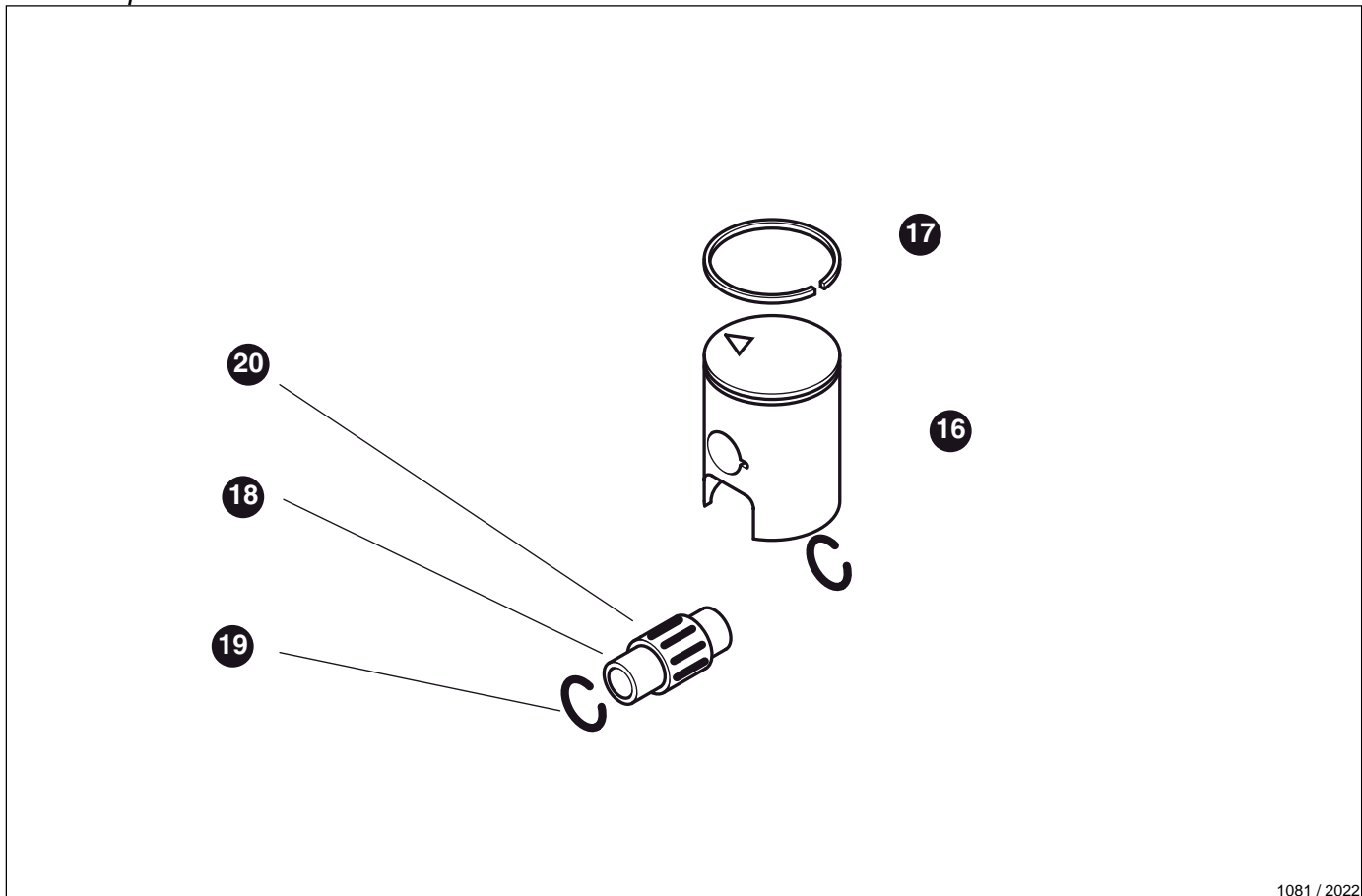
Technische Änderungen vorbehalten. Schutzvermerk nach DIN ISO 16016 beachten.
Copyright © 2011 Hetschel GmbH & Co. KG. All rights reserved.

Zylinder / cylinder



Nr.	Art.	Bezeichnung	Description	Menge/Pcs.
1	8654	Zylinderkopf KZH100 liquid 8-Loch	cylinder head KZH 100 liquid 8-hole	1
2	8698	Zylinder KZH100M liquid 50,5mm Hub	cylinder KZH 100 reed liquid	1
15	8750	Fußdichtung KZH100, 0,1mm, ab 95	cylinder gasket KZH 100, 0,1mm	1
15	8751	Fußdichtung KZH100, 0,3mm, ab 95	cylinder gasket KZH 100 >95 0,3mm	1
15	8752	Fußdichtung KZH100, 0,5mm, ab 95	cylinder gasket KZH 100 >95 0,5mm	1
71	5219	Ablaufrohr, Zylinder	water-drain pipe for cylinder	2
72	8656	O-Ring 66,4x1,78 Viton	o-ring 69,57x1,78 viton	1
73	5222	O-Ring 135x2,5	o-ring 135x2,5	1
74	8684	O-Ring 8x2	o-ring 8x2	4
75	3370	Schraubensicherung Delo ML-187	screw sealing compound Delo ML-187	1
80	2671	Schraube M6x50 Inbus	socket screw M6x50	4
81	8043	Dichtring 6x10x1 Cu DIN 7603A	sealing washer 6x10x1 cu DIN 7603A	4

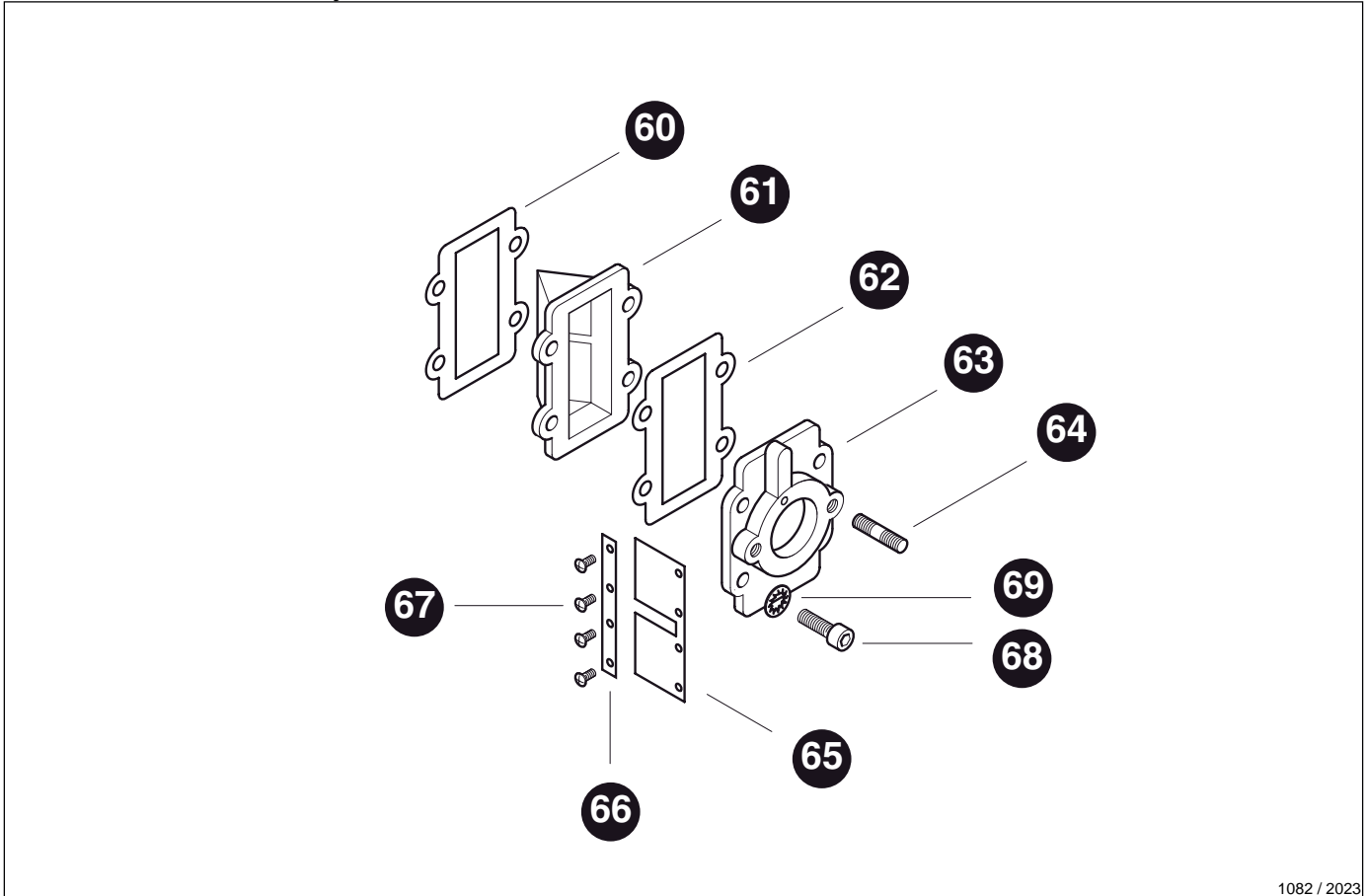
Kolben / piston



1081 / 2022

Nr.	Art.	Bezeichnung	Description	Menge/Pcs.
16	8841	Kolben 49,91, Ring 1,5	piston ø 49,91, ring 1,5	1
16	8843	Kolben 49,93, Ring 1,5	piston ø 49,93, ring 1,5	1
16	8845	Kolben 49,95, Ring 1,5	piston ø 49,95, ring 1,5	1
16	8855	Kolben 50,05, Ring 1,5	piston ø 50,05, ring 1,5	1
16	8791	Kolben 49,91, Bohrung 50,01	piston 49,91, hole 50,01	1
16	8793	Kolben 49,93, Bohrung 50,03	1-ring piston ø 49,93	1
16	8795	Kolben 49,95, Bohrung 50,05	1-ring piston ø 49,95	1
16	8811	Kolben 50,11, Bohrung 50,21	piston 50,11, hole 50,21	1
16	8812	Kolben 50,12, Bohrung 50,22	piston 50,12, hole 50,22	1
16	8813	Kolben 50,13, Bohrung 50,23	piston 50,13, hole 50,23	1
16	8831	Kolben 50,31, Bohrung 50,41	piston 50,31, hole 50,41	1
16	8832	Kolben 50,32, Bohrung 50,42	piston 50,32, hole 50,42	1
16	8833	Kolben 50,33, Bohrung 50,43	piston 50,33, hole 50,43	1
16	8834	Kolben 50,34, Bohrung 50,44	piston 50,34, hole 50,44	1
16	8835	Kolben 50,35, Bohrung 50,45	piston complete 50,35	1
16	8836	Kolben 50,36, Bohrung 50,46	piston 50,36, hole 50,46	1
18	6721	Kolbenbolzen 14x39	piston pin 14x39	1
19	6731	Sicherung, Kolbenbolzen ø 14x1,0	piston pin circlip ø 14x1,1	2
20	6743	Käfig 14x18x17, Kolbenbolzen, KF3	cage 14x18x17, piston pin	1

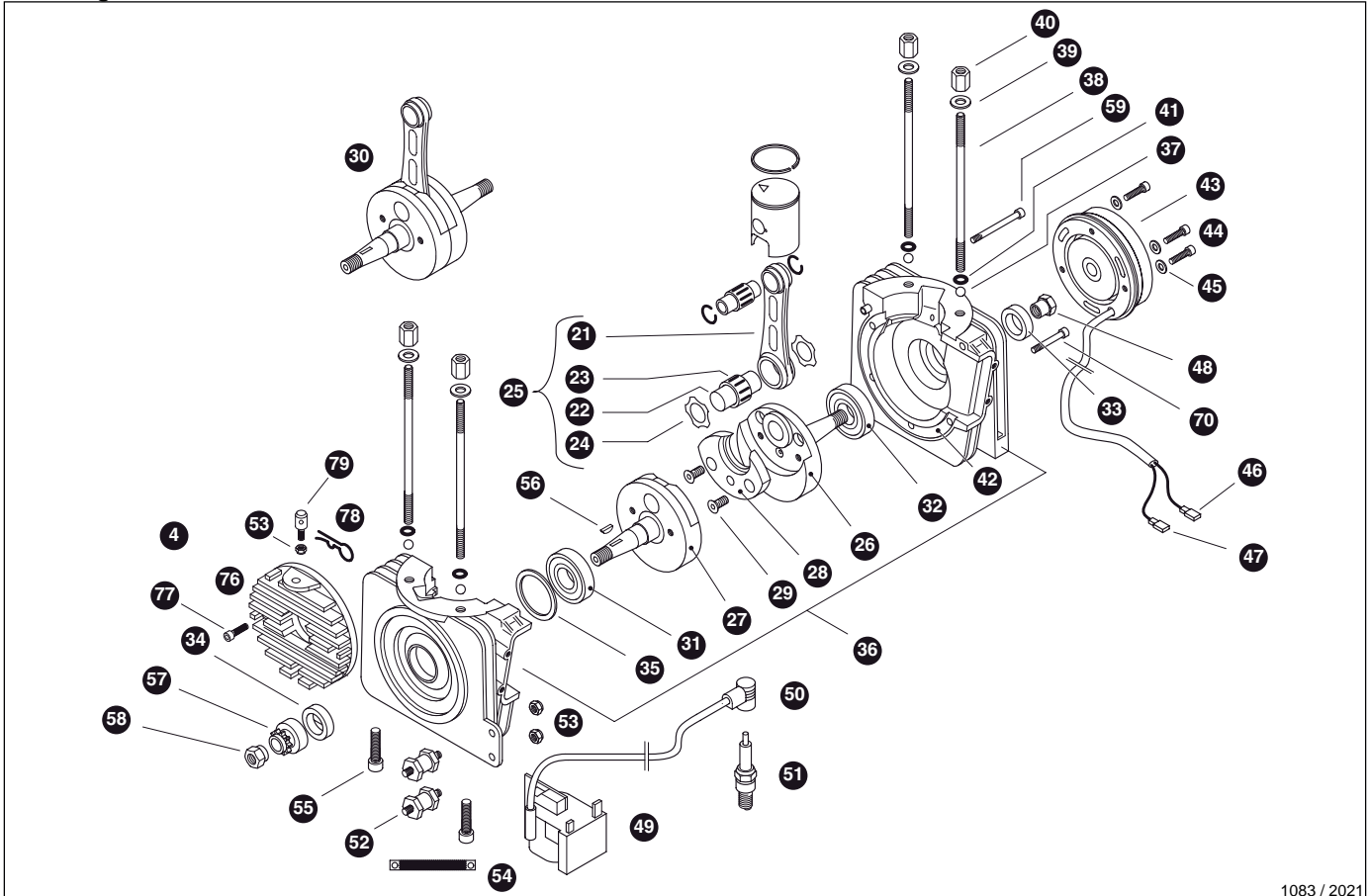
Membrankasten / inklet system



1082 / 2023

Nr.	Art.	Bezeichnung	Description	Menge/Pcs.
60	6805	Dichtung schmal, 72mm lg. Membrangeh.	<i>gasket small, 72mm long, reed group</i>	1
61	6800	Membrangehäuse 72mm lg.	<i>reed group 72mm long</i>	1
62	6806	Dichtung breit, 72mm lg., Membrangeh.	<i>gasket wide, 72mm long, reed group</i>	1
63	6803	Zwischenflansch 72mm lg. Vergaser	<i>connection flange 72mm long, carb.</i>	1
64	8645	Stehbolzen M6x26	<i>stud bolt 6x26</i>	2
65	6802	Membrane Carbon 72x0,22mm >04, Sz.	<i>diaphragm carbon 72x0,22mm >04, set</i>	1
65	6801	Membrane Carbon 72x0,30mm, Sz.	<i>reed petal carfi 66x0,30mm, set</i>	1
67	6795	Schraube, Membranhalteblech	<i>reeds screw</i>	8
68	2665	Schraube M6x20 Inbus	<i>hex socket head cap screw M6x20</i>	4
69	2646	Schnorr-Sicherung ø 6	<i>locking washer ø 6</i>	4

Kurbelgehäuse / crankshaft + crankcase

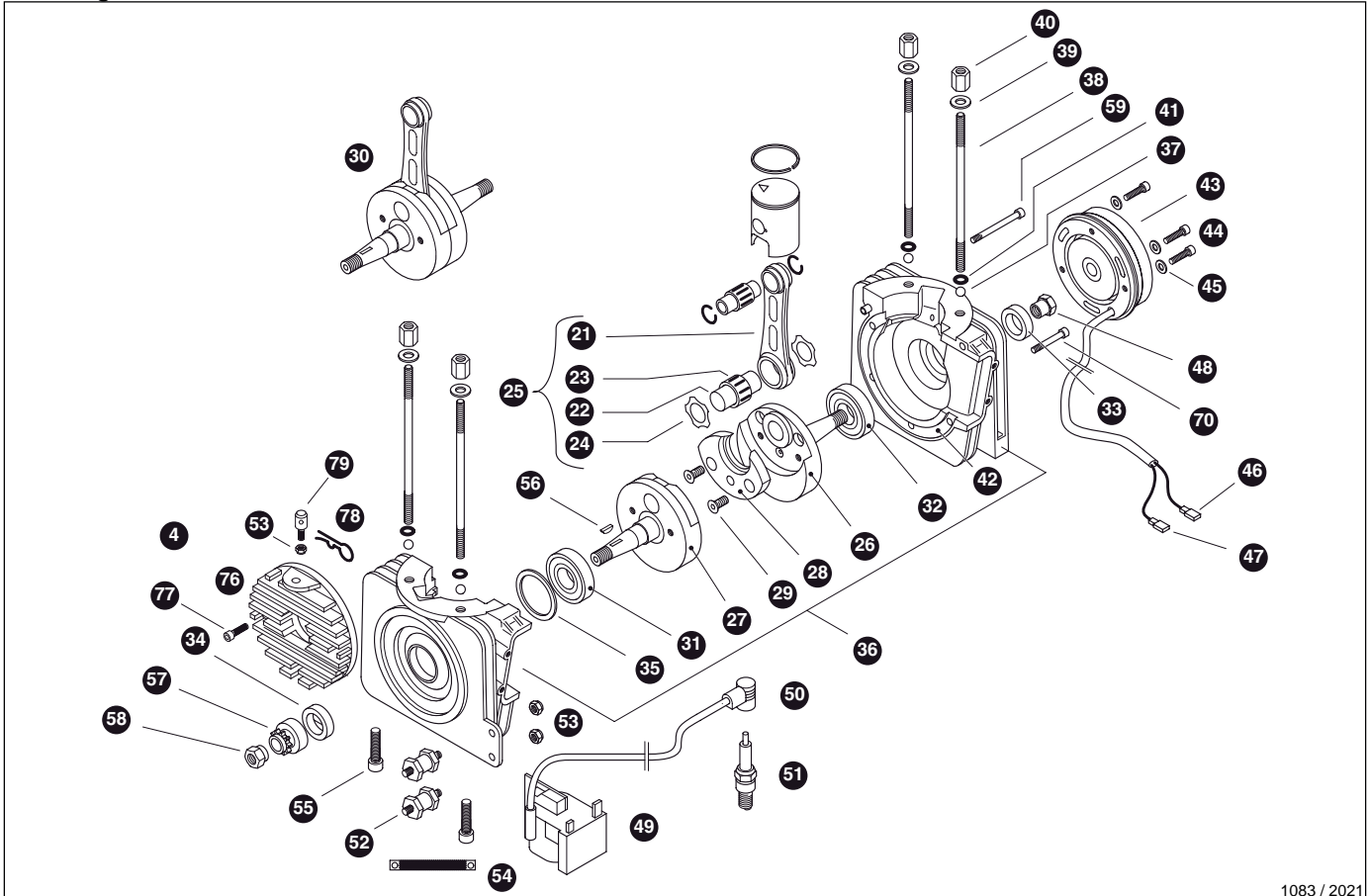


1083 / 2021

Nr.	Art.	Bezeichnung	Description	Menge/Pcs.
21	8622	Pleuel KZH100, 100mm lg.	con rod KZH Hi-Fi 100mm long	1
22	8632	Kurbelzapfen 18x45 ohne Bohrung	crank pin 18x45 w/o whole	1
23	5402	Käfig 18x24x15, Kurbelzapfen	cage for crank pin 18x24x15	1
24	8635	Anlaufscheibe KZH100 1mm versilbert	thrust washer KZH100 1mm silver coat	2
25	8627	Pleuelsatz KZH100, 45mm breit, kpl.,	conrod set KZH 100-45 complete	1
26	8768	Wellenhälfte KZH100M Zündung 50,5mm Hut	crankshaft half KZH reed ignition	1
27	8767	Wellenhälfte KZH100M Antrieb 50,5mm Hut	crankshaft half KZH reed, drive side	1
28	8734	Ausgleichsgewicht 2 Nasen, Kurbelwelle	counter-weight crankshaft w. 2 noses	2
29	8733	Senkkopfinbus M5x12 DIN 7991	hex. socket countersunk head screw	4
30	8769	Kurbelwelle KZH100M, kpl., 50,5mm Hut	crankshaft KZH reed, complete	1
31	5416	Kugellager 6205 C4 Koyo 25x52x15	ball bearing 6205 C4 Koyo 25x52x15	2
32	5416	Kugellager 6205 C4 Koyo 25x52x15	ball bearing 6205 C4 Koyo 25x52x15	1
33	8641	WD-Ring 18x32x7 PTFE	oil-seal ring 18x32x7 PTFE	1
34	8641	WD-Ring 18x32x7 PTFE	oil-seal ring 18x32x7 PTFE	1
35	8738	Dist.Scheibe 42x52x0,1	spacer 42x52x0,1	1
35	8739	Dist.Scheibe 42x52x0,3	spacer 42x52x0,3	1
36	8709	Motorgehäuse KZH100 Membran >04	engine housing KZH 100 M	1
37	8686	Kugel 6mm	ball 6mm	4
38	8688	Stehbolzen M8x145 V2A	thread bolt M8x145 V2A	4
39	2709	Scheibe ø 8,4 vz. DIN 125	washer ø 8,4 zinc coated, DIN 125	4
40	5224	Mutter M8, Zylinderkopf	nut for cylinder head M8	4
41	8685	O-Ring 7,5x1,5	o-ring 7,5x1,5	4
42	3360	Dichtmasse Hylomar blau, 100g-Tube	sealind compound blue, 100g tube	1

weiter / continued...

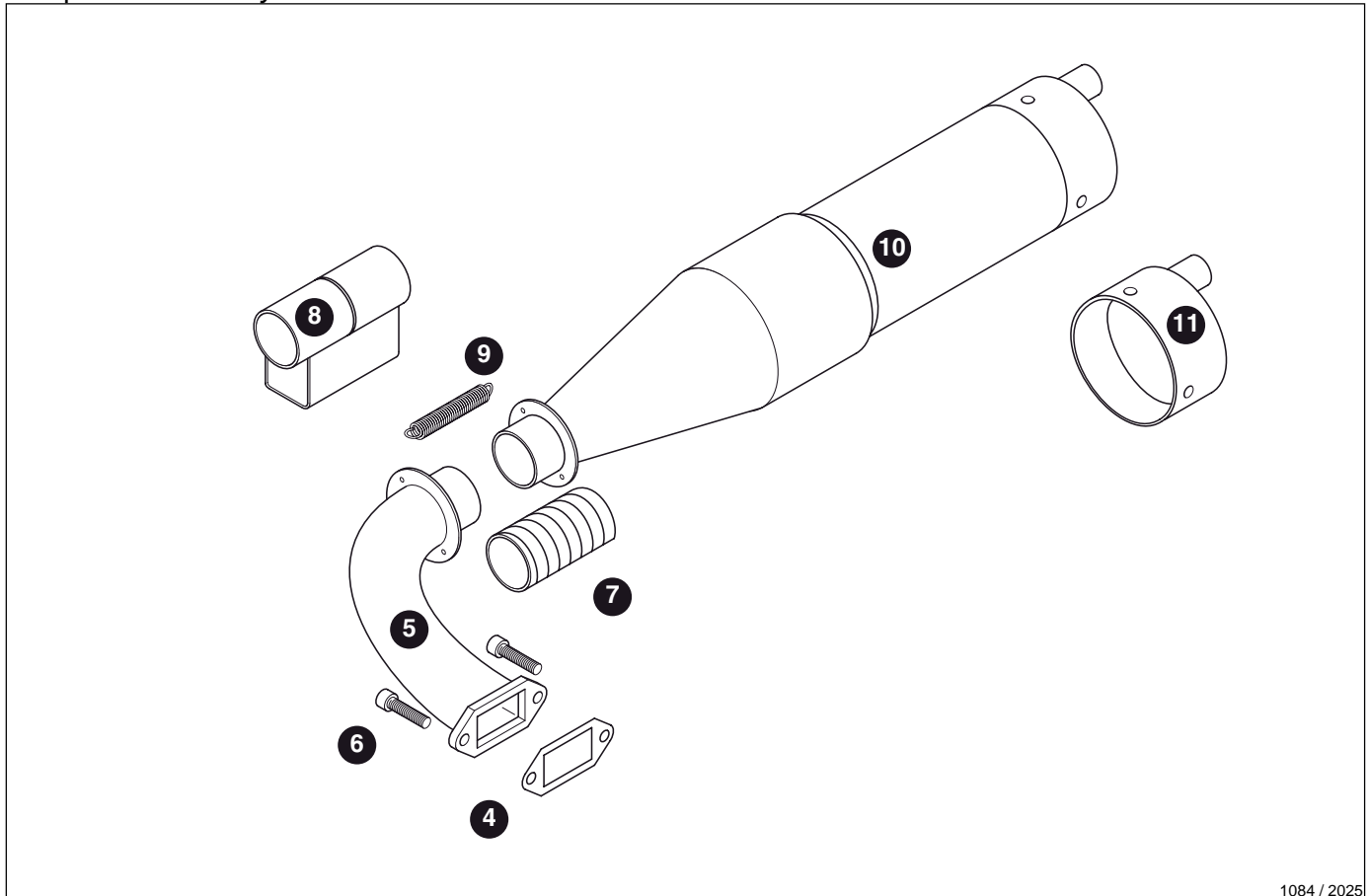
Kurbelgehäuse / crankshaft + crankcase



1083 / 2021

Nr.	Art.	Bezeichnung	Description	Menge/Pcs.
43	4850	Zündanlage PVL linkslaufend	<i>PVL ignition - left turn</i>	1
44	2630	Schraube M5x35 Inbus	<i>hex socket head cap screw M5x35</i>	1
44	2628	Schraube M5x25 Inbus	<i>hex socket head cap screw M5x25</i>	2
45	2617	Scheibe ø 5,3 vz. DIN 125	<i>washer ø 5,3 DIN 125, zinc coated</i>	3
48	6756	Wellenmutter M12, Antrieb	<i>shaft nut M12, drive side</i>	1
49	4860	Zündspule, PVL Zündanlage	<i>ignition coil, PVL ignition system</i>	1
50	4870	Kerzenstecker	<i>spark plug connector</i>	1
51	3453	Kerze Bosch W340=W08	<i>spark plug W 340=W08</i>	1
52	1870	Gummimetalllager M6	<i>bump rubber M6</i>	2
53	2640	Mutter M6 stop DIN 985	<i>nut M6 stop DIN 985</i>	4
54	4859	Masseband, Zündspule	<i>earth cord for ignition coil</i>	1
55	2743	Schraube M8x30 Inbus	<i>hex socket head cap screw M8x30</i>	4
56	6690	Scheibenfeder 3x5	<i>woodruff key 3x5</i>	1
57	2920	Ritzel 9Z	<i>pinion 9 teeth</i>	1
57	2921	Ritzel 10Z	<i>pinion 10 teeth</i>	1
58	6756	Wellenmutter M12, Antrieb	<i>shaft nut M12, drive side</i>	1
59	2673	Schraube M6x60 Inbus	<i>hex socket head cap screw M6x60</i>	5
70	2668	Schraube M6x35 Inbus	<i>hex socket head cap screw M6x35</i>	2
76	8681	Kühlkörper, Membran-Motor	<i>radiator body for reed engine</i>	1
77	2664	Schraube M6x16 Inbus	<i>hex socket head cap screw M6x16</i>	3
78	8643	Federvorstecker 50mm lg.	<i>safety pin</i>	1
79	8644	Halter, Kettenschutz mit M6	<i>chain guard holder with M6</i>	1

Auspuff / exhaust system



1084 / 2025

Nr.	Art.	Bezeichnung	Description	Menge/Pcs.
4	8664	Auspuffdichtung KZH100	exhaust gasket KZH 100	1
5	8663	Auspuffkrümmer KZH100 ø 50mm kurz	exhaust manifold KZH 100 ø short	1
6	2741	Schraube M8x20 Inbus	hex socket head cap screw M8x20	2
7	6862	Auspuffschlauch ø 50mm dick	flexible 100ccm ø 50	1
8	3302	Werkzeug, Auspuffschlauch ø 50mm	tool, exhaust hose ø 50	1
9	1860	Feder 53mm lg., Auspuff	spring 53mm long, exhaust	4
9	1861	Feder 40mm lg., Auspuff	spring 40mm long, exhaust	4
10	6846	Auspuff 100, Membran-Wasser	exhaust 100ccm reed valve/liquid	1
11	6880	Auspuffendstück ø 100mm verchromt	exhaust end ø 100, chrom	1